

Abluftventil ZXT 100/125/150

Allgemeines

Die Ventile rosten nicht, sind mit stromlinienförmigen Drosselvorrichtungen versehen und zeigen gute Eigenschaften in Bezug auf Geräuschpegel, Luftwiderstand und Kapazität. Das Eigengeräusch ist sehr gering. Die Ausführung des Ventils und eine Dichtung verhindern eine Verschmutzung von Decke und Wand.

Technische Daten

Anschlussdurchmesser	100, 125, 150
Einbauweise	Unterputz
Farbe	weiß
Antrieb	thermoelektrisch
Spannung	230 V/AC
Strom	0,7A max. 0,025A Dauerbetrieb
Nachlaufzeit	ca. 3,5 min
Einschaltverzögerung	1 min
Öffnungshub	ca. 12 mm
Schutzart	IP20
Material	ABS
Hitzebeständigkeit	bis 100 °C

Reinigung

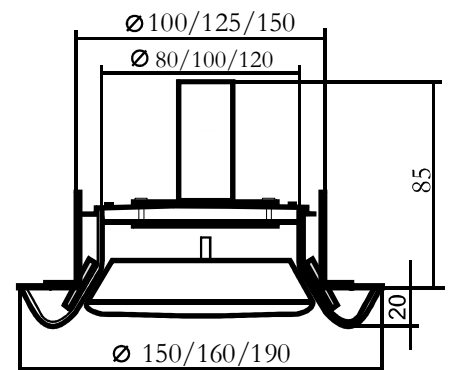
Ventile mit gewöhnlichen Reinigungsmitteln säubern.

Grundlüftung

Optional - bei Bestellung angeben.

Das Ventil ist in der Stellung Grundlüftung ca. 4 mm geöffnet.

Maße

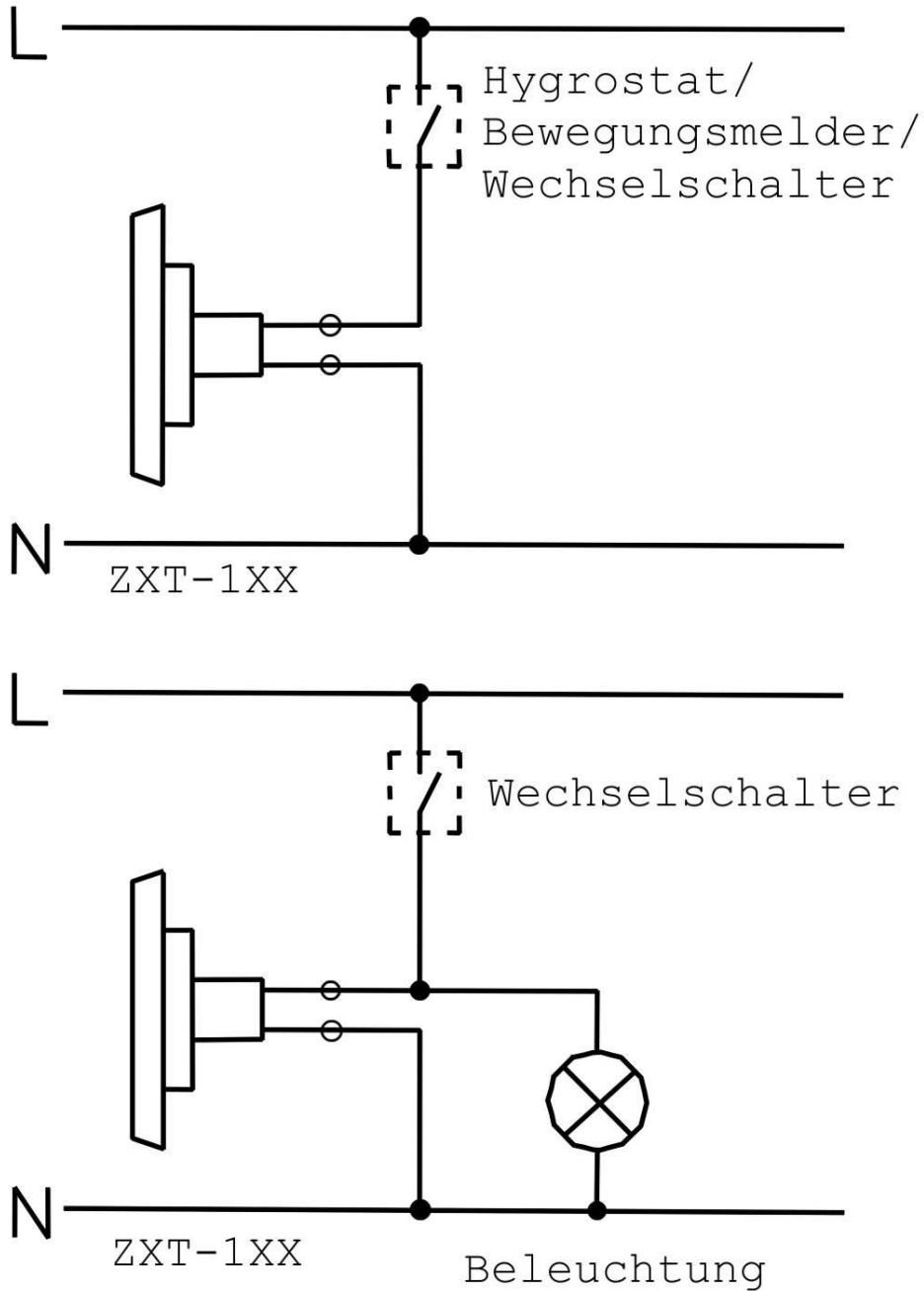


Stand: Dezember 2019
Änderungen vorbehalten.



Mit Grundlüftung

Anschlusspläne ZXT-1XX



Stand: Dezember 2019
Änderungen vorbehalten.